

NÁVOD K POUŽITÍ

Před použitím doporučujeme pozorně přečíst.

NÁZEV: SCOOP RÁM
TYP: ESR-10



EGO Zlín, spol. s r. o.
U Pekárny 438
763 14 Zlín – Štípa
Česká republika

IČO: 46902473
tel: +420 577 100 031
fax: +420 577 914 363
www.egozlin.cz



Ilustrační foto

Poznámka: Vzhled výrobků popsaný v tomto návodu se může mírně lišit, ale tato skutečnost nemá vliv na jejich provozní vlastnosti. Vezměte to prosím na vědomí, dojde-li k nějakým potížím při používání.

ROZSAH POUŽITÍ:

Používá se zejména v nemocnicích, sportovních zařízeních a na bojištích pro přepravu pacientů a zraněných osob.

POPIS VÝROBKU:

1. Zařízení je vyrobeno ze slitiny hliníku. Má oddělitelnou pevnou konstrukci se spojkami na obou koncích. Nosítka lze rozdělit na 2 části – pravou a levou. Na místě použití není třeba s pacientem pohybovat, protože jej lze rychle nabrat nebo vyložit s nižším rizikem sekundárního poranění.
2. Konkávní povrch umožňuje spolehlivé umístění pacienta na nosítka.
3. Délka nosítek je nastavitelná ve třech polohách podle výšky pacienta.
4. Nosítka se dodávají se třemi fixačními pásy, které stabilizují polohu pacienta.
5. Nosítka jsou lehká, spolehlivá a snadno se desinfikují.

Technické parametry:

Rozměry v rozloženém stavu (D × Š × V)	210 × 43 × 6 cm
Rozměry ve složeném stavu (D × Š × V)	122 × 43 × 10 cm
Rozměry při dodání (D × Š × V)	168 × 43 × 6 cm
Hmotnost scoop rám / popruhy	8,5 kg / 0,275 kg
Použitelné nastavení délky	169 ~ 208 cm
Nosnost	170 kg

ZPŮSOB POUŽITÍ:

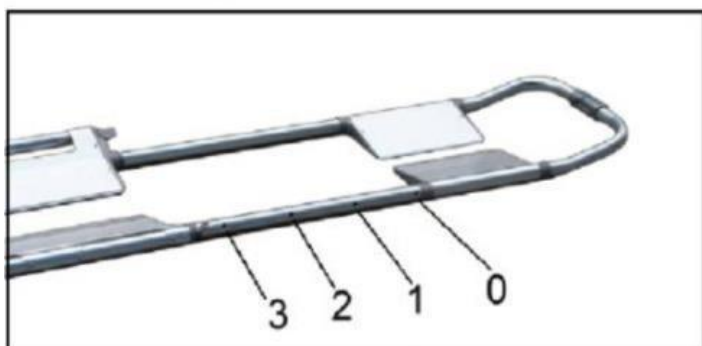
1. Podle výšky pacienta zatáhněte za modrý knoflík na obou stranách, udržujte svislou polohu (Obrázek 1) a prodlužte nebo zkráťte délku (Obrázek 2). Délku nosítek lze upravit do tří různých poloh. Každá poloha odpovídá jednomu otvoru (Obrázek 3). Zvolte vhodnou polohu, uvolněte knoflík do vodorovné polohy (Obrázek 4) a zajistěte ho pojistkou.

Otvor 0 je výchozí poloha, otvor 1 je poloha 1, otvor 2 je poloha 2, otvor 3 je poloha 3 (poznámka: polohy 1 a 2 jsou pro normální použití). Délka výchozí polohy H0 = 169 cm, polohy 1 H1 = 181 cm, polohy 2 H2 = 194 cm, polohy 3 H3 = 208 cm. (Obrázek 5)

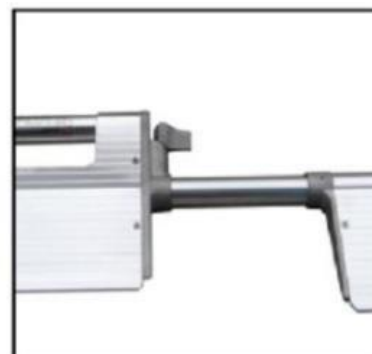


Obrázek 1

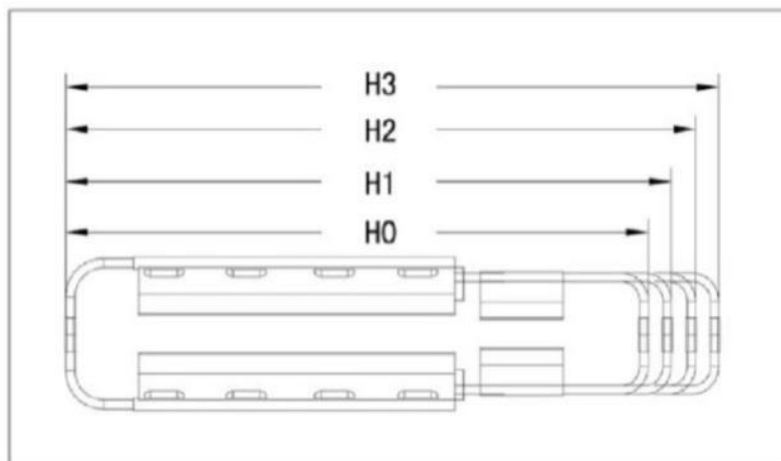
Obrázek 2



Obrázek 3



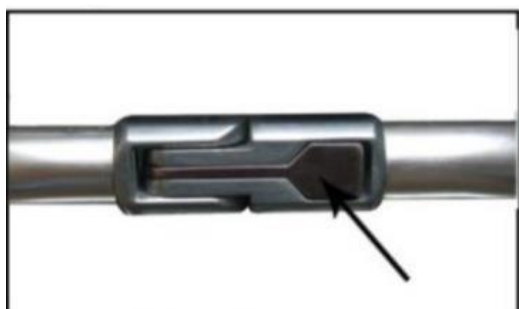
Obrázek 4



Obrázek 5

2. Stiskněte knoflík spojky na obou koncích nosítek, aby bylo možné rozdělit nosítka na dvě části. (Obrázek 6, Obrázek 7)

UPOZORNĚNÍ: Knoflík spojky musí být při přepravě pacienta v zajištěném stavu.



Obrázek 6



Obrázek 7

3. Naložte pacienta z obou stran a nosítka znehybněte.
4. Zapněte fixační pásy a utáhněte je, aby nedošlo k pádu pacienta.
5. Po použití lze nosítka skladovat ve složeném stavu. Vytáhněte nosítka do maximální délky a poté je složte (Obrázek 8).



Obrázek 8

UPOZORNĚNÍ:

Dojde-li k poškození součástí nosítek, zajistěte jejich výměnu.

Je třeba používat bezpečnostní pásy, aby nedošlo k sekundárnímu zranění pacienta při přepravě.

ÚDRŽBA:

Po použití vždy očistěte (včetně dezinfekce alkoholem).

Pravidelně kontrolujte fixační pásy, zda nejsou poškozeny. Dojde-li k poškození pásu, musí být vyměněn.

Uvolní-li se ocelové matky a šrouby, dotáhněte je.

Pokud dojde k zablokování spojovacích a otáčecích dílů nosítek, namažte pohyblivé díly olejem podle potřeby.

Životnost výrobku závisí na četnosti používání a způsobu skladování.

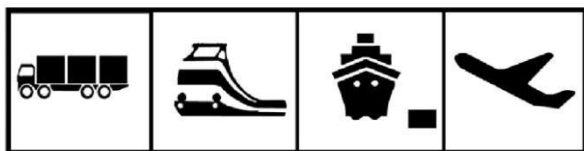
SKLADOVÁNÍ:

Nosítka skladujte na suchém místě, kde nehrozí riziko koroze.

Skladování a přeprava se provádí podle pokynů pro stohování krabic.

PŘEPRAVA:

Určeno pro přepravu běžnými dopravními prostředky: leteckou, lodní nebo silniční dopravou. Nosítka jsou určena pro ruční manipulaci.

**ZÁRUČNÍ PODMÍNKY A SERVIS:**

Záruka je poskytnuta po dobu 24 měsíců od data prodeje.

Záruka se vztahuje na bezplatnou opravu nebo náhradu za vady materiálového nebo výrobního charakteru. Nevztahuje se na mechanické poškození a na poškození, způsobené nesprávným zacházením a používáním.

Reklamacce, záruční a pozáruční servis je zajišťován firmou EGO Zlín, spol. s r.o.

UPOZORNĚNÍ:

Výrobce nepřejímá jakoukoliv odpovědnost za nevhodné použití výrobku.



Datum vydání návodu: 9. 2. 2016
Rev.03: 16.07. 2025